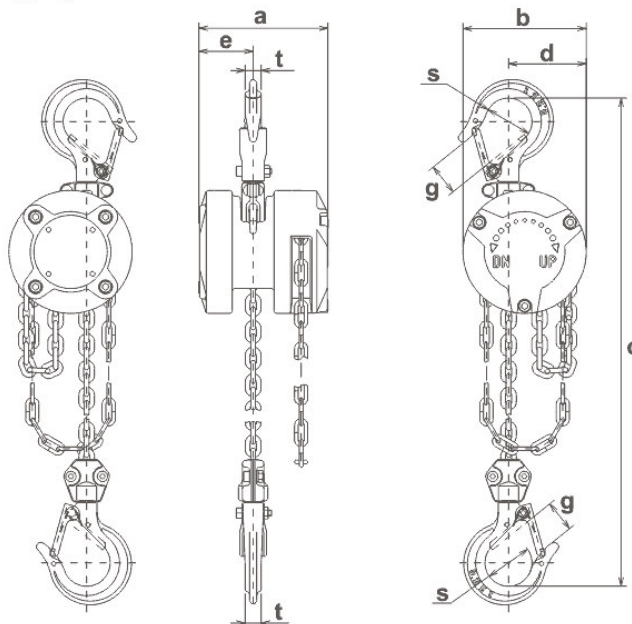


Ruční kladkostroj s řetězem CX



CX003 - Rozměry (mm)

- ▶ a: 88
- ▶ b: 84
- ▶ c: 217
- ▶ d: 53
- ▶ e: 37
- ▶ g: 21
- ▶ s: 32
- ▶ t: 11



CX003 – technické parametry:

Nosnost (W.L.L.)	250 kg
Standardní délka zdvihu	2,5 m
Standardní délka spojeného ovládacího řetězu	2 m
Ovládací síla (při 100% nosnosti)	147 N
Převodový poměr	33,8:1
Průměr řetězu zdvihu	3,2 mm
Počet řetězů	1
Testovací zátěž	380 kg
Hmotnost netto (standard)	2,4 kg
Hmotnost brutto (standard)	2,6 kg
Přidaná hmotnost na 1 m zdvihu	0,4 kg
Pracovní teplota	-40 až +60 °C
Pracovní vlhkost	do 100 %RH
Práce ve vodě	ne
Práce v prostředí s výbušnou atmosférou	ne
Homologace	CE

CX003 – vlastnosti:

- » tělo kladkostroje – hliníkový vysokotlaký odlitek
- » imbusové zapuštěné šrouby
- » široké háky s pojistkou
- » integrovaná ochrana proti přetížení
- » niklovaný řetěz zdvihu, nerezový ovládací řetěz
- » řetěz zdvihu s pevností 1000 N/mm² dle EN 818-7

- všechny materiály použité k výrobě kladkostroje jsou bez obsahu azbestu a dalších látek definovaných ve směrnici RoHS

Upozornění: řetěz zdvihu je tepelně zušlechťen (povrchové kalení), dodatečné prodloužení je vyloučeno.
Přesné délky obou řetězů uveďte při objednávce kladkostroje.